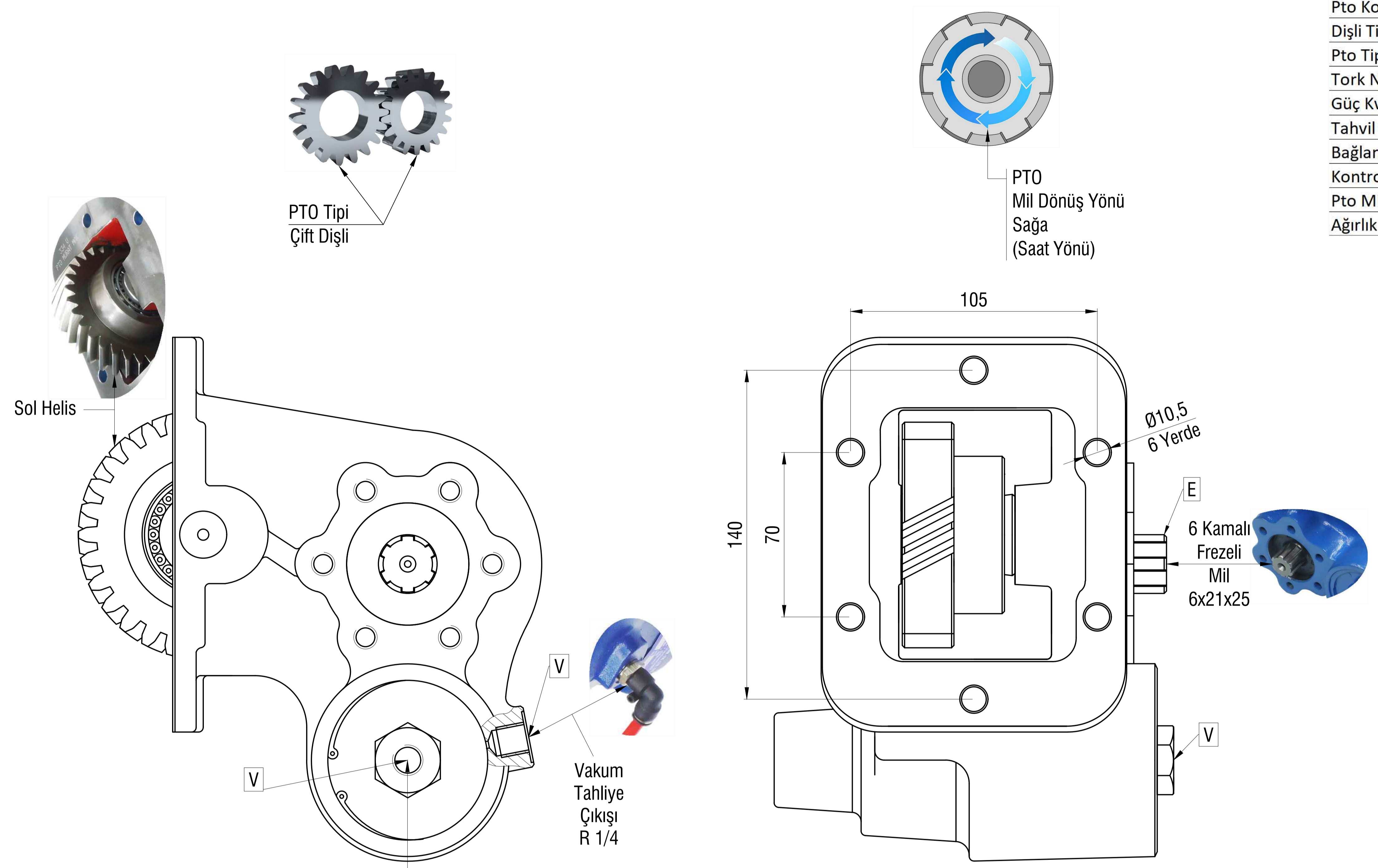
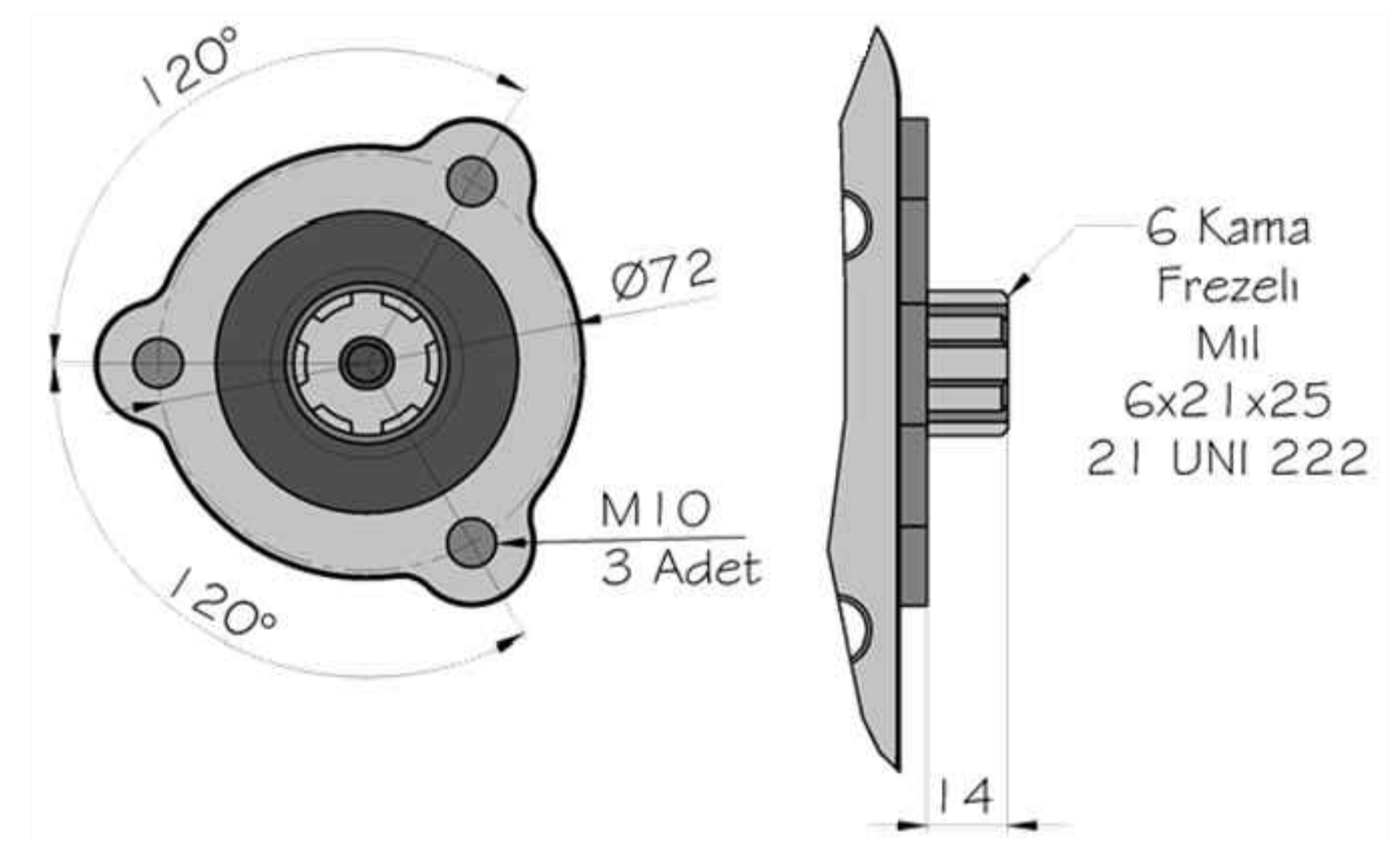


Ana Şanzıman Modeli
IVECO 2840.6
IVECO 2840.6 012A12
IVECO 2840.6 013M11
IVECO 2840.6 03M11
IVECO 2840.6 03N11
IVECO 2840.6 08N11
IVECO 2840.6 13F11
IVECO 2840.6 13P11
IVECO 2840.6 17N11
IVECO 2840.6 20611
IVECO 2840.6 22L07
ZF 6 S 380
ZF 6 S 400

Pto Kodu	334VE
Dişli Tipi	Sol Helis
Pto Tipi	Çift Dişli
Tork Nm	180
Güç Kw	16
Tahvil Oranı 1000 d/d	1,30
Bağlantı Yeri	Sol Yan
Kontrol Sistemi	Vakumlu
Pto Mil Dönüş Yönü	Sağa
Ağırlık Kg.	12



PTO Bağlantı Yeri
Aracın Sağ Yanı



Ürün Kod	334VE
Detayı	334VE
	6 Kama Freze Milli / 6x21x25
	Vakumlu
	Sıra No